

# UTL®

## Paslanmaz Konik Kilitler Locking Assemblies Stainless Steel



### UTL - 100P



#### KENDİLİĞİNDEN YATAKLAYAN

UTL - 100P ; iki konik parça, bir çember ve DIN 912 normlarına uygun bağlantı elemanlarından oluşmaktadır.

Orta ve yüksek tork gerektiren yerlerde ve küçük çaplı uygulamalarda önerilir.

H8-h8 Tolerans -  $R_t \leq 16 \mu\text{m}$



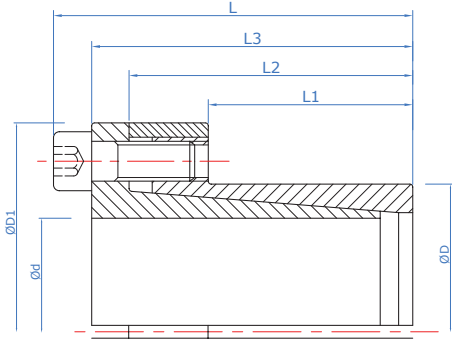
#### SELF-CENTERING

Locking assembly with single taper design. Consists of two tapered rings and a spacer. It has minimum overall dimensions in virtue of the reduced thickness of the cones. UTL-100P is suitable for the applications where small hubs are requested. It is recommended for mid-high torques and is self centering.

H8-h8 Tolerance -  $R_t \leq 16 \mu\text{m}$

[www.utl.com.tr](http://www.utl.com.tr)

[www.utllockingassemblies.com](http://www.utllockingassemblies.com)



### UTL - 100P Teknik Özellikler / Technical Properties

Ma	Vida sıkma döndürme momenti / Screw tightening torque
Mt	Maksimum aktarılabilen döndürme momenti (Fass=0 kN) / Transmissible torque moment
Fass	Maksimum aktarılabilen eksenel yük (Mt=0 Nm) / Transmissible axial load
Ps	Mile temas basıncı / Shaft pressure
Ph	Göbek çapına temas basıncı / Hub pressure

Sipariş Kodu / Code	Ölçüler / Dimensions							Bağlantı elemanları / Tightening screws		Başarımlar / Performances					Ağırlık / Weight kg
	d	D	L1	L2	L3	L	D1	DIN 912		Ma	Mt	Fass	Ps	Ph	
	mm	mm	mm	mm	mm	mm	mm	Ad.	12.9 TİP	Nm	Nm	kN	N/mm <sup>2</sup>	N/mm <sup>2</sup>	
UTL 100P - 6	6	14	10	18,5	21	24	25	3	M3	2	12	4	185	80	0,04
UTL 100P - 7	7	15	12	22	25	29	27	3	M4	5	25	7	235	110	0,06
UTL 100P - 8	8	15	12	22	25	29	27	3	M4	5	29	7	205	110	0,05
UTL 100P - 9	9	16	14	23	26	30	28	4	M4	5	44	10	205	115	0,06
UTL 100P - 10	10	16	14	23	26	30	28	4	M4	5	49	10	185	115	0,06
UTL 100P - 11	11	18	14	23	26	30	32	4	M4	5	53	10	170	105	0,07
UTL 100P - 12	12	18	14	23	26	30	32	4	M4	5	58	10	160	105	0,07
UTL 100P - 13	13	23	14	23	26	30	38	4	M4	5	63	10	140	80	0,11
UTL 100P - 14	14	23	14	23	26	30	38	4	M4	5	68	10	130	80	0,1
UTL 100P - 15	15	24	16	29	36	42	45	3	M6	17	127	17	185	115	0,22
UTL 100P - 16	16	24	16	29	36	42	45	3	M6	17	136	17	175	115	0,22
UTL 100P - 17	17	26	18	31	38	44	47	4	M6	17	180	22	190	125	0,25
UTL 100P - 18	18	26	18	31	38	44	47	4	M6	17	200	22	180	125	0,24
UTL 100P - 19	19	27	18	31	38	44	49	4	M6	17	210	22	170	120	0,26
UTL 100P - 20	20	28	18	31	38	44	50	4	M6	17	220	22	160	115	0,27
UTL 100P - 22	22	32	25	38	45	51	54	4	M6	17	250	22	115	80	0,34
UTL 100P - 24	24	34	25	38	45	51	56	4	M6	17	270	22	105	75	0,36
UTL 100P - 25	25	34	25	38	45	51	56	4	M6	17	280	22	100	75	0,35
UTL 100P - 28	28	39	25	38	45	51	61	6	M6	17	465	33	135	97	0,48
UTL 100P - 30	30	41	25	38	45	51	62	6	M6	17	510	33	127	90	0,48
UTL 100P - 32	32	43	25	38	45	51	65	6	M6	17	540	33	120	90	0,47
UTL 100P - 35	35	47	32	45	52	58	69	6	M6	17	790	45	105	80	0,58
UTL 100P - 38	38	50	32	45	52	58	72	8	M6	17	860	45	100	75	0,61
UTL 100P - 40	40	53	32	45	52	58	75	8	M6	17	900	45	95	70	0,68
UTL 100P - 42	42	55	35	45	52	58	78	8	M6	17	950	45	90	70	0,76
UTL 100P - 45	45	59	45	62	70	78	86	8	M8	41	1.890	84	110	85	1,2
UTL 100P - 48	48	62	45	62	70	78	87	8	M8	41	2.010	84	105	80	1,2
UTL 100P - 50	50	65	45	62	70	78	92	8	M8	41	2.100	84	100	75	1,4
UTL 100P - 55	55	71	55	72	80	88	98	9	M8	41	2.600	94	85	65	1,6
UTL 100P - 60	60	77	55	72	80	88	104	9	M8	41	2.840	94	75	60	1,8