



## 300 Plus



### KENDİLİĞİNDEN YATAKLAYAN

300 Plus ; iki konik parça ve DIN 912 normlarına uygun bağlantı elemanlarından oluşmaktadır.

Orta tork gerektiren yerlerde uygulanması önerilir.

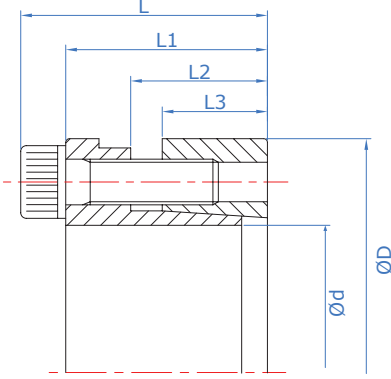
H8-h8 Tolerans -  $Rt \leq 16 \mu m$



### SELF-CENTERING

Locking assembly with single taper design. Provides good concentricity and is self centering. A small axial movement of the hub during the installation operation may occur. Applications requiring accurate axial positioning are not recommended with this type of locking assembly. 300 Plus is suitable for applications with medium torques.

H8-h8 Tolerance -  $Rt \leq 16 \mu m$



### 300 Plus Teknik Özellikler / Technical Properties

Ma	Vida sıkma döndürme momenti / Screw tightening torque
Mt	Maksimum aktarılabilen döndürme momenti (Fass=0 kN) / Transmissible torque moment
Fass	Maksimum aktarılabilen eksenel yük (Mt=0 Nm) / Transmissible axial load
Ps	Mile temas basıncı / Shaft pressure
Ph	Göbek çapına temas basıncı / Hub pressure

Sipariş Kodu / Code	Ölçüler / Dimensions						Bağlantı elemanları / Tightening screws		Başarımlar / Performances					Ağırlık / Weight kg
	d	D	L3	L2	L1	L	DIN 912		Ma	Mt	Fass	Ps	Ph	
	mm	mm	mm	mm	mm	mm	Ad.	12.9 TİP	Nm	Nm	kN	N/mm <sup>2</sup>	N/mm <sup>2</sup>	
300 Plus - 100	100	145	26	32	44	56	8	M12	125	13.400	268	270	190	2,8
300 Plus - 110	110	155	26	32	44	56	8	M12	125	14.600	268	240	180	3
300 Plus - 120	120	165	26	32	44	56	9	M12	125	17.900	298	250	180	3,2
300 Plus - 130	130	180	34	40	54	66	12	M12	125	26.000	400	240	170	4,8
300 Plus - 140	140	190	34	40	54	68	9	M14	190	27.000	384	210	150	5,2
300 Plus - 150	150	200	34	40	54	68	10	M14	190	33.000	440	230	170	5,4
300 Plus - 160	160	210	34	40	54	68	11	M14	190	38.000	479	230	170	5,7
300 Plus - 170	170	225	44	50	64	78	12	M14	190	45.000	530	180	130	8
300 Plus - 180	180	235	44	50	64	78	12	M14	190	47.000	530	170	130	8,3
300 Plus - 190	190	250	44	50	64	78	15	M14	190	62.900	660	170	115	9,6
300 Plus - 200	200	260	44	50	64	78	15	M14	190	73.700	625	160	130	10
300 Plus - 220	220	285	50	56	75	91	12	M16	295	63.700	579	140	120	13,4
300 Plus - 240	240	305	50	56	75	91	15	M16	295	87.000	725	160	110	14,3
300 Plus - 260	260	325	50	56	75	91	18	M16	295	113.000	869	180	125	15,5
300 Plus - 280	280	355	60	66	87	105	16	M18	405	131.500	930	150	140	22
300 Plus - 300	300	375	60	66	87	105	18	M18	405	158.500	1.060	155	120	24,4
300 Plus - 320	320	405	74	81	104	124	18	M20	580	218.000	1.363	155	125	36,1
300 Plus - 340	340	425	74	81	104	124	21	M20	580	270.000	1.588	170	135	38,4
300 Plus - 360	360	455	86	94	120	142	18	M22	780	305.000	1.694	145	115	46,2