

## 301 Plus



### KENDİLİĞİNDEN YATAKLAYAN

301 Plus ; iki konik parça ve DIN 912 normlarına uygun bağlantı elemanlarından oluşmaktadır.

Yüksek tork gerektiren yerlerde uygulanması önerilir.

H8-h8 Tolerans -  $R_t \leq 16 \mu m$

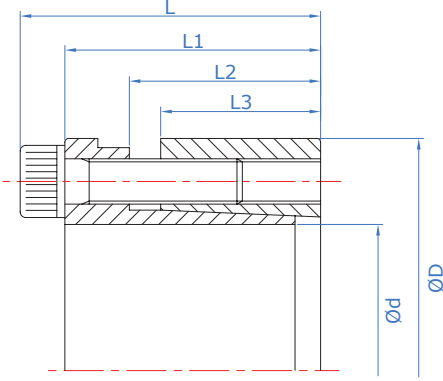


### SELF-CENTERING

Locking assembly with single taper design. It is suitable for high torques. Provide good concentricity and self centering. A small axial movement of the hub during the installation operation may occur.

Applications in need of an accurate axial positioning are not recommended with this type of locking assembly.

H8-h8 Tolerance -  $R_t \leq 16 \mu m$



### 301 Plus Teknik Özellikler / Technical Properties

Ma	Vida sıkma döndürme momenti / Screw tightening torque
Mt	Maksimum aktarılabilen döndürme momenti (Fass=0 kN) / Transmissible torque moment
Fass	Maksimum aktarılabilen eksenel yük (Mt=0 Nm) / Transmissible axial load
Ps	Mile temas basıncı / Shaft pressure
Ph	Göbek çapına temas basıncı / Hub pressure

Sipariş Kodu / Code	Ölçüler / Dimensions						Bağlantı elemanları / Tightening screws		Başarımlar / Performances					Ağırlık / Weight kg
	d	D	L3	L2	L1	L	DIN 912		Ma	Mt	Fass	Ps	Ph	
	mm	mm	mm	mm	mm	mm	Ad.	12.9 TİP	Nm	Nm	kN	N/mm <sup>2</sup>	N/mm <sup>2</sup>	
301 Plus - 100	100	145	46	52	68	80	8	M12	145	15.580	312	180	125	3,9
301 Plus - 110	110	155	46	52	68	80	8	M12	145	17.100	312	165	115	4,2
301 Plus - 120	120	165	46	52	68	80	10	M12	145	23.370	390	190	135	4,8
301 Plus - 130	130	180	46	52	68	80	12	M12	145	30.380	467	210	150	5
301 Plus - 140	140	190	50	57	76	90	8	M14	230	29.900	428	165	120	6,5
301 Plus - 150	150	200	50	57	76	90	10	M14	230	40.000	535	190	145	7
301 Plus - 160	160	210	50	57	76	90	10	M14	230	42.750	535	180	135	7
301 Plus - 170	170	225	50	57	76	90	12	M14	230	54.500	641	200	150	8,5
301 Plus - 180	180	235	50	57	76	90	12	M14	230	57.700	641	190	145	9
301 Plus - 190	190	250	50	57	76	90	16	M14	230	72.000	750	230	165	10,57
301 Plus - 200	200	260	50	57	76	90	16	M14	230	76.000	750	210	165	11,24
301 Plus - 220	220	285	64	72	98	102	12	M16	355	65.400	655	254	195	14,8
301 Plus - 240	240	305	64	72	98	102	16	M16	355	107.000	888	267	210	15,7
301 Plus - 260	260	325	64	72	98	102	18	M16	355	130.000	1.001	279	223	17
301 Plus - 280	280	355	75	83	121	127	16	M18	485	158.000	1.128	245	193	36
301 Plus - 300	300	375	75	83	121	127	18	M18	485	190.000	1.264	257	206	37
301 Plus - 320	320	405	90	98	140	148	18	M20	690	260.000	1.627	259	205	38,5
301 Plus - 340	340	425	90	98	140	148	22	M20	690	275.000	1.620	244	195	40,4
301 Plus - 360	360	455	110	118	164	174	18	M22	930	356.000	1.980	242	192	56,7