

UTL®

Paslanmaz Konik Kilitler Locking Assemblies Stainless Steel



UTL - 301P



KENDİLİĞİNDEN YATAKLAYAN

UTL - 301P ; iki konik parça ve DIN 912 normlarına uygun bağlantı elemanlarından oluşmaktadır.

Yüksek tork gerektiren yerlerde uygulanması önerilir.

H8-h8 Tolerans - $R_t \leq 16 \mu m$



SELF-CENTERING

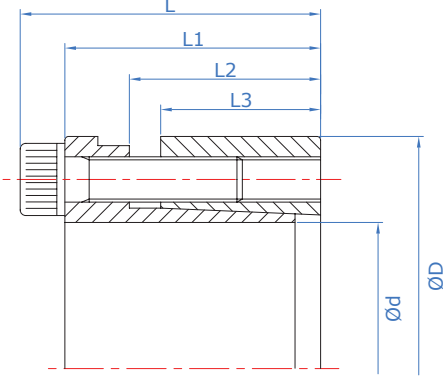
Locking assembly with single taper design. It is suitable for high torques. Provide good concentricity and self centering. A small axial movement of the hub during the installation operation may occur.

Applications in need of an accurate axial positioning are not recommended with this type of locking assembly.

H8-h8 Tolerance - $R_t \leq 16 \mu m$

www.utl.com.tr

www.utllockingassemblies.com



UTL - 301P Teknik Özellikler / Technical Properties

Ma	Vida sıkma döndürme momenti / Screw tightening torque
Mt	Maksimum aktarılabilen döndürme momenti (Fass=0 kN) / Transmissible torque moment
Fass	Maksimum aktarılabilen eksenel yük (Mt=0 Nm) / Transmissible axial load
Ps	Mile temas basıncı / Shaft pressure
Ph	Göbek çapına temas basıncı / Hub pressure

Sipariş Kodu / Code	Ölçüler / Dimensions						Bağlantı elemanları / Tightening screws		Başarımlar / Performances					Ağırlık / Weight kg
	d	D	L3	L2	L1	L	DIN 912		Ma	Mt	Fass	Ps	Ph	
	mm	mm	mm	mm	mm	mm	Ad.	12.9 TİP	Nm	Nm	kN	N/mm ²	N/mm ²	
UTL 301P - 20	20	47	26	30	41	47	6	M6	17	540	54	280	120	0,4
UTL 301P - 22	22	47	26	30	41	47	6	M6	17	600	54	255	120	0,4
UTL 301P - 24	24	50	26	30	41	47	6	M6	17	650	54	235	115	0,4
UTL 301P - 25	25	50	26	30	41	47	6	M6	17	680	54	225	115	0,4
UTL 301P - 28	28	55	26	30	41	47	6	M6	17	760	54	200	105	0,5
UTL 301P - 30	30	55	26	30	41	47	6	M6	17	820	54	185	105	0,5
UTL 301P - 32	32	60	26	30	41	47	8	M6	17	1.160	73	235	125	0,6
UTL 301P - 35	35	60	26	30	41	47	8	M6	17	1.270	73	215	125	0,5
UTL 301P - 38	38	65	26	30	41	47	8	M6	17	1.380	73	200	115	0,6
UTL 301P - 40	40	65	26	30	41	47	8	M6	17	1.450	73	190	115	0,6
UTL 301P - 42	42	75	30	35	49	57	6	M8	41	2.130	101	215	120	1
UTL 301P - 45	45	75	30	35	49	57	6	M8	41	2.280	101	200	120	1
UTL 301P - 48	48	80	30	35	49	57	6	M8	41	2.430	101	190	115	1,1
UTL 301P - 50	50	80	30	35	49	57	6	M8	41	2.530	101	180	115	1
UTL 301P - 55	55	85	30	35	49	57	8	M8	41	3.700	135	220	140	1,1
UTL 301P - 60	60	90	30	35	49	57	8	M8	41	4.000	135	200	135	1,2
UTL 301P - 65	65	95	30	35	49	57	8	M8	41	4.380	135	185	125	1,3
UTL 301P - 70	70	110	40	45	59	69	8	M10	83	7.500	214	205	130	2,2
UTL 301P - 75	75	115	40	45	59	69	8	M10	83	8.000	214	190	125	2,5
UTL 301P - 80	80	120	40	45	59	69	8	M10	83	8.560	214	180	120	2,6
UTL 301P - 85	85	125	40	45	59	69	10	M10	83	11.370	268	210	145	2,8
UTL 301P - 90	90	130	40	45	59	69	10	M10	83	12.000	268	200	135	2,7
UTL 301P - 95	95	135	40	45	59	69	10	M10	83	12.600	268	190	130	2,9
UTL 301P - 100	100	145	46	52	68	80	8	M12	145	15.580	312	180	125	3,9