

UTL®

Paslanmaz Konik Kilitler Locking Assemblies Stainless Steel



UTL - 351FP



KENDİLİĞİNDEN YATAKLAYAN

UTL - 351FP ; iki konik parça, bir aksenal kaymayı önleyici sabit flanş ve DIN 912 normlarına uygun bağlantı elemanlarından oluşmaktadır.

Yüksek tork gerektiren yerlerde uygulanması önerilir.

H8-h8 Tolerans - $R_t \leq 16 \mu\text{m}$

SELF-CENTERING

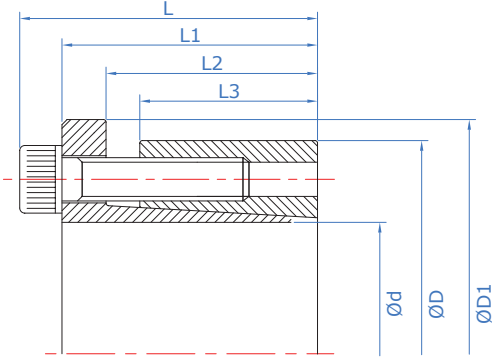
Locking assembly with single taper design. Provides good concentricity and self centering. It is recommended for high torques.

The flange design prevents axial movement during installation.

H8-h8 Tolerance - $R_t \leq 16 \mu\text{m}$

www.utl.com.tr

www.utllockingassemblies.com



UTL - 351FP Teknik Özellikler / Technical Properties

Ma	Vida sıkma döndürme momenti / Screw tightening torque
Mt	Maksimum aktarılabilen döndürme momenti (Fass=0 kN) / Transmissible torque moment
Fass	Maksimum aktarılabilen aksel yük (Mt=0 Nm) / Transmissible axial load
Ps	Mile temas basıncı / Shaft pressure
Ph	Göbek çapına temas basıncı / Hub pressure

Sipariş Kodu / Code	Ölçüler / Dimensions							Bağlantı elemanları / Tightening screws		Başarımlar / Performances					Ağırlık / Weight kg
	d	D	D1	L3	L2	L1	L	DIN 912		Ma	Mt	Fass	Ps	Ph	
	mm	mm	mm	mm	mm	mm	mm	Ad.	12.9 TİP	Nm	Nm	kN	N/mm ²	N/mm ²	
UTL 351FP - 20	20	47	53	26	30	42	48	6	M6	17	330	34	175	75	0,5
UTL 351FP - 22	22	47	53	26	30	42	48	6	M6	17	370	34	160	75	0,5
UTL 351FP - 24	24	50	56	26	31	43	49	6	M6	17	400	34	145	70	0,5
UTL 351FP - 25	25	50	56	26	31	43	49	6	M6	17	420	34	140	70	0,5
UTL 351FP - 28	28	55	61	26	31	43	49	6	M6	17	470	34	125	65	0,6
UTL 351FP - 30	30	55	61	26	31	43	49	6	M6	17	510	34	115	65	0,6
UTL 351FP - 32	32	60	66	26	31	43	49	8	M6	17	720	45	145	80	0,7
UTL 351FP - 35	35	60	66	26	31	43	49	8	M6	17	790	45	135	80	0,6
UTL 351FP - 38	38	65	71	26	31	43	49	8	M6	17	860	45	125	70	0,8
UTL 351FP - 40	40	65	71	26	31	43	49	8	M6	17	900	45	120	70	0,6
UTL 351FP - 42	42	75	81	30	36	51	59	6	M8	41	1.320	63	135	75	1,2
UTL 351FP - 45	45	75	81	30	36	51	59	6	M8	41	1.410	63	125	75	1,1
UTL 351FP - 48	48	80	86	30	36	51	59	6	M8	41	1.510	63	120	70	1,3
UTL 351FP - 50	50	80	86	30	36	51	59	6	M8	41	1.570	63	110	70	1,1
UTL 351FP - 55	55	85	91	30	36	51	59	8	M8	41	2.310	84	135	90	1,2
UTL 351FP - 60	60	90	96	30	36	51	59	8	M8	41	2.520	84	124	85	1,3
UTL 351FP - 65	65	95	102	30	36	51	59	8	M8	41	2.730	84	115	80	1,4
UTL 351FP - 70	70	110	117	40	46	59	69	8	M10	83	4.650	133	125	80	2,5
UTL 351FP - 75	75	115	122	40	46	59	69	8	M10	83	5.000	133	120	80	2,6
UTL 351FP - 80	80	120	127	40	46	59	69	8	M10	83	5.330	133	110	75	2,8
UTL 351FP - 85	85	125	132	40	46	59	69	10	M10	83	7.080	167	130	90	2,8
UTL 351FP - 90	90	130	137	40	46	59	69	10	M10	83	7.500	167	125	85	3
UTL 351FP - 95	95	135	142	40	46	59	69	10	M10	83	7.900	167	115	85	3
UTL 351FP - 100	100	145	153	46	52	70	82	8	M12	145	9.700	194	115	80	5,5