



602 Plus



UTL Plus ŞİRİNK DİSK

600-601-602 Plus ; iki konik yanak, bir iç çember ve DIN 931 normlarına uygun bağlantı elemanlarından oluşmaktadır.

Düşük tork gerektiren yerlerde (600 Plus) , yüksek tork gerektiren yerlerde (601 Plus), orta ve yüksek tork gerektiren yerlerde (602 Plus) uygulanması önerilir.

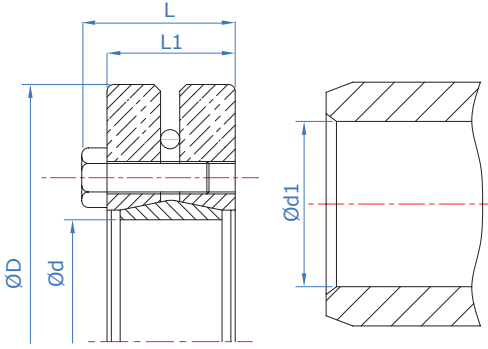
h8 Tolerans - $R_t \leq 16 \mu\text{m}$



UTL Plus SHRINK DISCS

600-601-602 Plus are external locking devices which are installed over hub projections. By locking the screws, radial pressures act on the hub allowing an effective and solid connection. Recommended for low, medium and high torque.

h8 Tolerance - $R_t \leq 16 \mu\text{m}$



602 Plus Teknik Özellikler / Technical Properties

Ma	Vida sıkma döndürme momenti / Screw tightening torque
Mt	Maksimum aktarılabilen döndürme momenti (Fass=0 kN) / Transmissible torque moment
Fass	Maksimum aktarılabilen aksenal yük (Mt=0 Nm) / Transmissible axial load
Ps	Kovan miline temas basıncı / Hollow shaft pressure

Sipariş Kodu / Code	Ölçüler / Dimensions					Bağlantı elemanları / Tightening screws		Başarımlar / Performances				Ağırlık / Weight kg
	d1	d	D	L1	L	DIN 931		Ma	Mt	Fass	Ps	
	mm	mm	mm	mm	mm	Ad.	10.9 TİP	Nm	Nm	kN	N/mm ²	
602 Plus - 125	85	125	190	52	59	8	M10	59	10.600	225	99	6
	90								12.800	258	111	
	95								15.300	292	125	
602 Plus - 140	95	140	220	52	59	10	M10	59	18.200	331	126	8
	100								23.900	399	149	
	105								26.700	428	160	
602 Plus - 155	105	155	245	52	59	12	M10	59	30.100	464	154	10
	110								33.700	500	166	
	115								37.600	537	179	
602 Plus - 165	115	165	260	62	70	10	M12	100	36.300	539	149	14
	120								40.500	579	159	
	125								44.800	619	170	
602 Plus - 175	125	175	275	62	70	10	M12	100	40.000	552	142	16
	130								44.200	590	152	
	135								48.700	629	162	
602 Plus - 185	135	185	295	62	70	12	M12	100	53.900	697	168	20
	140								58.900	737	177	
	145								64.100	777	188	
602 Plus - 195	145	195	315	72	80	15	M12	100	73.300	889	171	27
	150								79.500	936	180	
	155								86.100	984	189	
602 Plus - 220	160	220	345	84	94	10	M16	250	99.800	1.109	185	35
	165								111.800	1.177	171	
	170								128.600	1.287	186	
602 Plus - 240	170	240	370	84	94	12	M16	250	135.700	1.357	179	44
	180								154.200	1.469	193	
	190								164.000	1.526	201	
602 Plus - 260	190	260	395	92	102	12	M16	250	153.000	1.392	167	48
	200								170.400	1.482	161	
	210								180.500	1.536	167	
602 Plus - 280	210	280	425	104	114	16	M16	250	207.300	1.803	180	60
	220								228.300	1.903	171	
	230								253.600	2.030	181	
602 Plus - 300	230	300	460	104	114	18	M16	250	258.900	2.071	172	75
	240								283.700	2.183	181	
	250								312.500	2.315	192	