

UTL®

Standart Seri Konik Kilitler Standard Series Locking Assemblies



UTL - 200



KENDİLİĞİNDEN YATAKLAMAYAN

UTL - 200 ; dış ve iç çember, iki konik yanak ve DIN 912 normlarına uygun bağlantı elemanlarından oluşmaktadır.

Orta ve yüksek tork gerektiren yerlerde, çok amaçlı olarak uygulanması önerilir.

H8-h8 Tolerans - $R_t \leq 16 \mu\text{m}$



NOT SELF-CENTERING

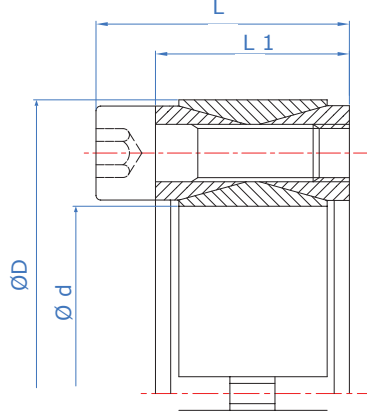
UTL - 200 locking assembly unit consists of four pieces with two inside double-cone rings joined through a set of tightening screws.

It is recommended for medium torques. Although it is not self centering, it can be easily assembled and disassembled.

H8-h8 Tolerance - $R_t \leq 16 \mu\text{m}$

www.utl.com.tr

www.utllockingassemblies.com



UTL - 200 Teknik Özellikler / Technical Properties

Ma	Vida sıkma döndürme momenti / Screw tightening torque
Mt	Maksimum aktarılabilen döndürme momenti (Fass=0 kN) / Transmissible torque moment
Fass	Maksimum aktarılabilen eksenel yük (Mt=0 Nm) / Transmissible axial load
Ps	Mile temas basıncı / Shaft pressure
Ph	Göbek çapına temas basıncı / Hub pressure

Sipariş Kodu / Code	Ölçüler / Dimensions				Bağlantı elemanları / Tightening screws		Başarımlar / Performances					Ağırlık / Weight kg
	d	D	L1	L	DIN 912		Ma	Mt	Fass	Ps	Ph	
	mm	mm	mm	mm	Ad.	12.9 TİP	Nm	Nm	kN	N/mm ²	N/mm ²	
UTL 200 - 18	18	47	20	27	8	M6	15	260	29	225	95	0,2
UTL 200 - 19	19	47	20	27	8	M6	15	270	29	225	95	0,2
UTL 200 - 20	20	47	20	27	8	M6	15	280	29	225	95	0,3
UTL 200 - 22	22	47	20	27	8	M6	15	310	29	210	95	0,3
UTL 200 - 24	24	50	20	27	8	M6	15	370	32	210	100	0,3
UTL 200 - 25	25	50	20	27	8	M6	15	400	32	200	100	0,3
UTL 200 - 28	28	55	20	27	10	M6	15	500	36	200	100	0,3
UTL 200 - 30	30	55	20	27	10	M6	15	530	36	185	100	0,3
UTL 200 - 32	32	60	20	27	12	M6	15	680	42	205	110	0,3
UTL 200 - 35	35	60	20	27	12	M6	15	750	43	190	110	0,3
UTL 200 - 38	38	65	20	27	14	M6	15	930	49	200	115	0,4
UTL 200 - 40	40	65	20	27	14	M6	15	980	49	190	115	0,3
UTL 200 - 42	42	75	24	33	12	M8	37	1.580	75	235	130	0,6
UTL 200 - 45	45	75	24	33	12	M8	37	1.700	76	220	130	0,6
UTL 200 - 48	48	80	24	33	12	M8	37	1.790	74	210	120	0,6
UTL 200 - 50	50	80	24	33	12	M8	37	1.870	75	200	120	0,6
UTL 200 - 55	55	85	24	33	14	M8	37	2.390	88	210	135	0,6
UTL 200 - 60	60	90	24	33	14	M8	37	2.610	88	190	125	0,7
UTL 200 - 65	65	95	24	33	16	M8	37	3.210	98	200	135	0,7
UTL 200 - 70	70	110	28	39	14	M10	70	4.600	132	210	130	1,3
UTL 200 - 75	75	115	28	39	14	M10	70	4.900	131	195	125	1,3
UTL 200 - 80	80	120	28	39	14	M10	70	5.200	131	180	120	1,4
UTL 200 - 85	85	125	28	39	16	M10	70	6.300	148	195	130	1,4
UTL 200 - 90	90	130	28	39	16	M10	70	6.600	147	180	125	1,5
UTL 200 - 95	95	135	28	39	18	M10	70	7.900	167	195	135	1,6
UTL 200 - 100	100	145	33	47	14	M12	127	9.750	195	195	135	2,2
UTL 200 - 110	110	155	33	47	14	M12	127	10.650	194	180	125	2,5
UTL 200 - 120	120	165	33	47	16	M12	127	13.300	221	185	135	2,6
UTL 200 - 130	130	180	38	52	20	M12	127	17.850	276	165	115	3,8
UTL 200 - 140	140	190	38	52	22	M12	127	21.200	302	165	125	3,9
UTL 200 - 150	150	200	38	52	24	M12	127	24.500	329	170	125	4,0
UTL 200 - 160	160	210	38	52	26	M12	127	28.400	355	170	130	4,3
UTL 200 - 170	170	225	44	60	22	M14	195	33.600	396	165	120	5,8
UTL 200 - 180	180	235	44	60	24	M14	230	38.700	431	170	130	6,0
UTL 200 - 190	190	250	52	68	28	M14	230	44.700	502	155	120	8,5
UTL 200 - 200	200	260	52	68	30	M14	230	53.500	538	155	120	8,6
UTL 200 - 220	220	285	56	74	26	M16	300	68.500	630	155	120	11
UTL 200 - 240	240	305	56	74	30	M16	300	86.000	717	165	130	12
UTL 200 - 260	260	325	56	74	34	M16	300	105.000	810	165	135	13
UTL 200 - 280	280	355	66	86	32	M18	410	128.500	920	150	120	19
UTL 200 - 300	300	375	66	86	36	M18	410	153.600	1.025	155	125	20

Daha büyük çaplı UTL Konik Kilit ihtiyaçlarınız için bizi arayınız. / For assemblies requiring larger dimensions, contact our technical department.