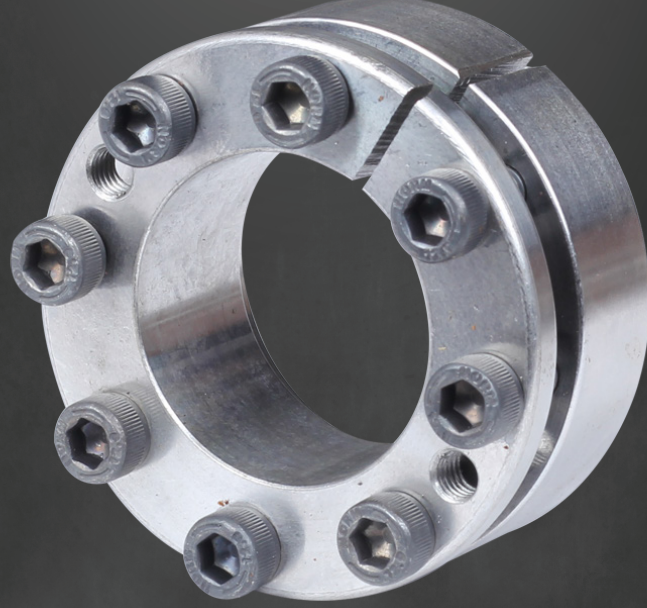


# UTL®

## Standart Seri Konik Kilitler Standard Series Locking Assemblies



### UTL - 300



#### KENDİLİĞİNDEN YATAKLAYAN

UTL - 300 ; iki konik parça ve DIN 912 normlarına uygun bağlantı elemanlarından oluşmaktadır.

Orta tork gerektiren yerlerde uygulanması önerilir.

H8-h8 Tolerans -  $R_t \leq 16 \mu m$



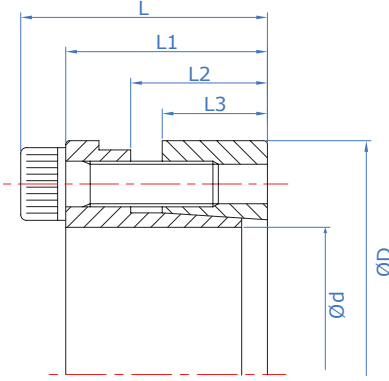
#### SELF-CENTERING

Locking assembly with single taper design. Provides good concentricity and is self centering. A small axial movement of the hub during the installation operation may occur. Applications requiring accurate axial positioning are not recommended with this type of locking assembly. UTL-300 is suitable for applications with medium torques.

H8-h8 Tolerance -  $R_t \leq 16 \mu m$

[www.utl.com.tr](http://www.utl.com.tr)

[www.utllockingassemblies.com](http://www.utllockingassemblies.com)



### UTL - 300 Teknik Özellikler / Technical Properties

|      |   |
|------|---|
| Ma   | Vida sıkma döndürme momenti / Screw tightening torque                             |
| Mt   | Maksimum aktarılabilen döndürme momenti (Fass=0 kN) / Transmissible torque moment |
| Fass | Maksimum aktarılabilen eksenel yük (Mt=0 Nm) / Transmissible axial load           |
| Ps   | Mile temas basıncı / Shaft pressure   |
| Ph   | Göbek çapına temas basıncı / Hub pressure   |

| Sipariş Kodu / Code | Ölçüler / Dimensions |     |    |    |     |     | Bağlantı elemanları / Tightening screws |          | Başarımlar / Performances |         |       |                   |                   | Ağırlık / Weight<br>kg |
|---------------------|----------------------|-----|----|----|-----|-----|---|----------|---------------------------|---------|-------|-------------------|-------------------|------------------------|
|                     | d                    | D   | L3 | L2 | L1  | L   | DIN 912                                 |          | Ma                        | Mt      | Fass  | Ps                | Ph                |                        |
|                     | mm                   | mm  | mm | mm | mm  | mm  | Ad.                                     | 12.9 TİP | Nm                        | Nm      | kN    | N/mm <sup>2</sup> | N/mm <sup>2</sup> |                        |
| UTL 300 - 20        | 20                   | 47  | 17 | 22 | 28  | 34  | 5                                       | M6       | 14                        | 380     | 38    | 295               | 125               | 0,3                    |
| UTL 300 - 22        | 22                   | 47  | 17 | 22 | 28  | 34  | 5                                       | M6       | 14                        | 410     | 38    | 270               | 125               | 0,3                    |
| UTL 300 - 24        | 24                   | 50  | 17 | 22 | 28  | 34  | 6                                       | M6       | 14                        | 450     | 38    | 245               | 120               | 0,3                    |
| UTL 300 - 25        | 25                   | 50  | 17 | 22 | 28  | 34  | 6                                       | M6       | 14                        | 570     | 46    | 285               | 140               | 0,3                    |
| UTL 300 - 28        | 28                   | 55  | 17 | 22 | 28  | 34  | 6                                       | M6       | 14                        | 630     | 46    | 255               | 130               | 0,4                    |
| UTL 300 - 30        | 30                   | 55  | 17 | 22 | 28  | 34  | 6                                       | M6       | 14                        | 660     | 46    | 235               | 130               | 0,3                    |
| UTL 300 - 32        | 32                   | 60  | 17 | 22 | 28  | 34  | 8                                       | M6       | 14                        | 970     | 60    | 295               | 155               | 0,4                    |
| UTL 300 - 35        | 35                   | 60  | 17 | 22 | 28  | 34  | 8                                       | M6       | 14                        | 1.060   | 60    | 270               | 155               | 0,4                    |
| UTL 300 - 38        | 38                   | 65  | 17 | 22 | 28  | 34  | 8                                       | M6       | 14                        | 1.150   | 60    | 250               | 145               | 0,4                    |
| UTL 300 - 40        | 40                   | 65  | 17 | 22 | 28  | 34  | 8                                       | M6       | 14                        | 1.210   | 60    | 235               | 145               | 0,4                    |
| UTL 300 - 42        | 42                   | 75  | 20 | 25 | 33  | 41  | 7                                       | M8       | 35                        | 2.050   | 98    | 300               | 170               | 0,8                    |
| UTL 300 - 45        | 45                   | 75  | 20 | 25 | 33  | 41  | 7                                       | M8       | 35                        | 2.200   | 98    | 290               | 170               | 0,6                    |
| UTL 300 - 48        | 48                   | 80  | 20 | 25 | 33  | 41  | 7                                       | M8       | 35                        | 2.350   | 98    | 270               | 160               | 0,8                    |
| UTL 300 - 50        | 50                   | 80  | 20 | 25 | 33  | 41  | 7                                       | M8       | 35                        | 2.450   | 98    | 260               | 160               | 0,8                    |
| UTL 300 - 55        | 55                   | 85  | 20 | 25 | 33  | 41  | 8                                       | M8       | 35                        | 3.080   | 112   | 270               | 175               | 0,8                    |
| UTL 300 - 60        | 60                   | 90  | 20 | 25 | 33  | 41  | 8                                       | M8       | 35                        | 3.360   | 112   | 245               | 165               | 0,8                    |
| UTL 300 - 65        | 65                   | 95  | 20 | 25 | 33  | 41  | 9                                       | M8       | 35                        | 4.090   | 126   | 255               | 175               | 0,9                    |
| UTL 300 - 70        | 70                   | 110 | 24 | 30 | 40  | 50  | 8                                       | M10      | 70                        | 6.300   | 179   | 280               | 180               | 1,8                    |
| UTL 300 - 75        | 75                   | 115 | 24 | 30 | 40  | 50  | 8                                       | M10      | 70                        | 6.700   | 179   | 260               | 170               | 1,8                    |
| UTL 300 - 80        | 80                   | 120 | 24 | 30 | 40  | 50  | 8                                       | M10      | 70                        | 7.150   | 179   | 250               | 170               | 1,8                    |
| UTL 300 - 85        | 85                   | 125 | 24 | 30 | 40  | 50  | 9                                       | M10      | 70                        | 8.500   | 200   | 260               | 180               | 2,0                    |
| UTL 300 - 90        | 90                   | 130 | 24 | 30 | 40  | 50  | 9                                       | M10      | 70                        | 9.100   | 200   | 250               | 170               | 2,1                    |
| UTL 300 - 95        | 95                   | 135 | 24 | 30 | 40  | 50  | 10                                      | M10      | 70                        | 10.600  | 224   | 260               | 180               | 2,1                    |
| UTL 300 - 100       | 100                  | 145 | 26 | 32 | 44  | 56  | 8                                       | M12      | 125                       | 13.400  | 268   | 270               | 190               | 2,8                    |
| UTL 300 - 110       | 110                  | 155 | 26 | 32 | 44  | 56  | 8                                       | M12      | 125                       | 14.600  | 268   | 240               | 180               | 3                      |
| UTL 300 - 120       | 120                  | 165 | 26 | 32 | 44  | 56  | 9                                       | M12      | 125                       | 17.900  | 298   | 250               | 180               | 3,2                    |
| UTL 300 - 130       | 130                  | 180 | 34 | 40 | 54  | 66  | 12                                      | M12      | 125                       | 26.000  | 400   | 240               | 170               | 4,8                    |
| UTL 300 - 140       | 140                  | 190 | 34 | 40 | 54  | 68  | 9                                       | M14      | 190                       | 27.000  | 384   | 210               | 150               | 5,2                    |
| UTL 300 - 150       | 150                  | 200 | 34 | 40 | 54  | 68  | 10                                      | M14      | 190                       | 33.000  | 440   | 230               | 170               | 5,4                    |
| UTL 300 - 160       | 160                  | 210 | 34 | 40 | 54  | 68  | 11                                      | M14      | 190                       | 38.000  | 479   | 230               | 170               | 5,7                    |
| UTL 300 - 170       | 170                  | 225 | 44 | 50 | 64  | 78  | 12                                      | M14      | 190                       | 45.000  | 530   | 180               | 130               | 8                      |
| UTL 300 - 180       | 180                  | 235 | 44 | 50 | 64  | 78  | 12                                      | M14      | 190                       | 47.000  | 530   | 170               | 130               | 8,3                    |
| UTL 300 - 190       | 190                  | 250 | 44 | 50 | 64  | 78  | 15                                      | M14      | 190                       | 62.900  | 660   | 170               | 115               | 9,6                    |
| UTL 300 - 200       | 200                  | 260 | 44 | 50 | 64  | 78  | 15                                      | M14      | 190                       | 73.700  | 625   | 160               | 130               | 10                     |
| UTL 300 - 220       | 220                  | 285 | 50 | 56 | 75  | 91  | 12                                      | M16      | 295                       | 63.700  | 579   | 140               | 120               | 13,4                   |
| UTL 300 - 240       | 240                  | 305 | 50 | 56 | 75  | 91  | 15                                      | M16      | 295                       | 87.000  | 725   | 160               | 110               | 14,3                   |
| UTL 300 - 260       | 260                  | 325 | 50 | 56 | 75  | 91  | 18                                      | M16      | 295                       | 113.000 | 869   | 180               | 125               | 15,5                   |
| UTL 300 - 280       | 280                  | 355 | 60 | 66 | 87  | 105 | 16                                      | M18      | 405                       | 131.500 | 930   | 150               | 140               | 22                     |
| UTL 300 - 300       | 300                  | 375 | 60 | 66 | 87  | 105 | 18                                      | M18      | 405                       | 158.500 | 1.060 | 155               | 120               | 24,4                   |
| UTL 300 - 320       | 320                  | 405 | 74 | 81 | 104 | 124 | 18                                      | M20      | 580                       | 218.000 | 1.363 | 155               | 125               | 36,1                   |
| UTL 300 - 340       | 340                  | 425 | 74 | 81 | 104 | 124 | 21                                      | M20      | 580                       | 270.000 | 1.588 | 170               | 135               | 38,4                   |
| UTL 300 - 360       | 360                  | 455 | 86 | 94 | 120 | 142 | 18                                      | M22      | 780                       | 305.000 | 1.694 | 145               | 115               | 46,2                   |

Daha büyük çaplı UTL Konik Kilit ihtiyaçlarınız için bizi arayınız. / For assemblies requiring larger dimensions, contact our technical department.