

UTL®

Standart Seri Konik Kilitler Standard Series Locking Assemblies



UTL - 350F



KENDİLİĞİNDEN YATAKLAYAN

UTL - 350F ; iki konik parça, bir aksenal kaymayı önleyici sabit flanş ve DIN 912 normlarına uygun bağlantı elemanlarından oluşmaktadır.

Orta tork gerektiren yerlerde uygulanması önerilir.

H8-h8 Tolerans - $R_t \leq 16 \mu\text{m}$



SELF-CENTERING

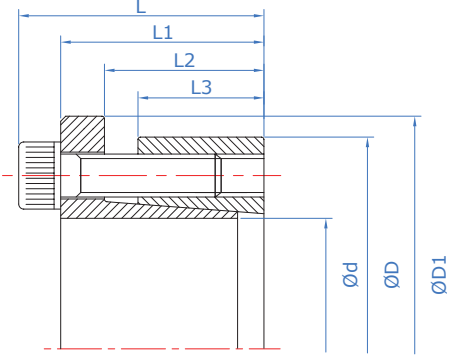
Locking assembly with single taper design. Provides good concentricity and self centering. It is recommended for medium torques and is self-centering.

The flange design prevents axial movement during installation.

H8-h8 Tolerance - $R_t \leq 16 \mu\text{m}$

www.utl.com.tr

www.utllockingassemblies.com



UTL - 350F Teknik Özellikler / Technical Properties

Ma	Vida sıkma döndürme momenti / Screw tightening torque
Mt	Maksimum aktarılabilen döndürme momenti (Fass=0 kN) / Transmissible torque moment
Fass	Maksimum aktarılabilen eksenel yük (Mt=0 Nm) / Transmissible axial load
Ps	Mile temas basıncı / Shaft pressure
Ph	Göbek çapına temas basıncı / Hub pressure

Sipariş Kodu / Code	Ölçüler / Dimensions							Bağlantı elemanları / Tightening screws		Başarımlar / Performances					Ağırlık / Weight kg
	d	D	D1	L3	L2	L1	L	DIN 912		Ma	Mt	Fass	Ps	Ph	
	mm	mm	mm	mm	mm	mm	mm	Ad.	12.9 TİP	Nm	Nm	kN	N/mm ²	N/mm ²	
UTL 350F - 20	20	47	54	17	22	28	34	5	M6	17	280	28	220	95	0,3
UTL 350F - 22	22	47	54	17	22	28	34	5	M6	17	300	28	200	95	0,3
UTL 350F - 24	24	50	57	17	22	28	34	6	M6	17	330	28	180	90	0,3
UTL 350F - 25	25	50	57	17	22	28	34	6	M6	17	420	34	210	105	0,3
UTL 350F - 28	28	55	62	17	22	28	34	6	M6	17	470	34	190	95	0,4
UTL 350F - 30	30	55	62	17	22	28	34	6	M6	17	500	34	175	95	0,4
UTL 350F - 32	32	60	67	17	22	28	34	8	M6	17	720	45	220	115	0,4
UTL 350F - 35	35	60	67	17	22	28	34	8	M6	17	790	45	200	115	0,4
UTL 350F - 38	38	65	72	17	22	28	34	8	M6	17	850	45	185	105	0,5
UTL 350F - 40	40	65	72	17	22	28	34	8	M6	17	900	45	175	105	0,5
UTL 350F - 42	42	75	82	20	25	33	41	7	M8	41	1.530	73	225	125	0,8
UTL 350F - 45	45	75	82	20	25	33	41	7	M8	41	1.650	73	215	125	0,7
UTL 350F - 48	48	80	87	20	25	33	41	7	M8	41	1.760	73	200	120	0,8
UTL 350F - 50	50	80	87	20	25	33	41	7	M8	41	1.830	73	195	120	0,8
UTL 350F - 55	55	85	92	20	25	33	41	8	M8	41	2.300	83	200	130	0,9
UTL 350F - 60	60	90	97	20	25	33	41	8	M8	41	2.510	83	185	125	0,9
UTL 350F - 65	65	95	102	20	25	33	41	9	M8	41	3.060	94	190	130	1
UTL 350F - 70	70	110	117	24	30	40	50	8	M10	83	4.670	133	210	135	1,9
UTL 350F - 75	75	115	122	24	30	40	50	8	M10	83	5.000	133	195	125	2
UTL 350F - 80	80	120	127	24	30	40	50	8	M10	83	5.300	133	185	125	2
UTL 350F - 85	85	125	132	24	30	40	50	9	M10	83	6.300	148	195	135	2
UTL 350F - 90	90	130	137	24	30	40	50	9	M10	83	6.750	148	185	130	2,2
UTL 350F - 95	95	135	142	24	30	40	50	10	M10	83	7.900	166	195	135	2,3
UTL 350F - 100	100	145	152	26	32	44	56	8	M12	145	9.700	194	200	140	3
UTL 350F - 110	110	155	162	26	32	44	56	8	M12	145	10.600	194	180	130	3,2
UTL 350F - 120	120	165	172	26	32	44	56	9	M12	145	13.000	216	185	135	3,4
UTL 350F - 130	130	180	187	34	40	54	68	9	M14	230	18.900	290	175	125	5,2
UTL 350F - 140	140	190	197	34	40	54	68	9	M14	230	20.500	290	165	120	5,4
UTL 350F - 150	150	200	207	34	40	54	68	10	M14	230	25.000	333	175	130	5,7
UTL 350F - 160	160	210	217	34	40	54	68	11	M14	230	29.000	362	180	135	6
UTL 350F - 170	170	225	232	44	50	64	78	12	M14	230	34.000	400	140	105	8,3
UTL 350F - 180	180	235	242	44	50	64	78	12	M14	230	36.000	400	135	105	8,8
UTL 350F - 190	190	250	257	44	50	64	78	15	M14	230	47.500	500	160	120	10
UTL 350F - 200	200	260	267	44	50	64	78	15	M14	230	50.000	500	150	115	10,5
UTL 350F - 220	220	285	292	50	56	73	89	12	M16	295	61.300	558	134	118	14,4
UTL 350F - 240	240	305	312	50	56	73	89	15	M16	295	83.600	697	154	104	15,5
UTL 350F - 260	260	325	332	50	56	73	89	18	M16	295	108.700	836	171	121	16,7
UTL 350F - 280	280	355	362	60	66	85	103	16	M18	405	125.600	897	142	137	24
UTL 350F - 300	300	375	382	60	66	85	103	18	M18	405	151.400	1.009	149	112	26,5
UTL 350F - 320	320	405	412	74	81	102	122	18	M20	580	209.200	1.308	146	119	38
UTL 350F - 340	340	425	432	74	81	102	122	21	M20	580	259.400	1.526	161	116	40
UTL 350F - 360	360	455	462	86	94	116	138	18	M22	780	291.600	1.620	139	129	48

Daha büyük çaplı UTL Konik Kilit ihtiyaçlarınız için bizi arayınız. / For assemblies requiring larger dimensions, contact our technical department.