

UTL®

Standart Seri Konik Kilitler Standard Series Locking Assemblies



UTL - 351F



KENDİLİĞİNDEN YATAKLAYAN

UTL - 351F ; iki konik parça, bir aksenal kaymayı önleyici sabit flanş ve DIN 912 normlarına uygun bağlantı elemanlarından oluşmaktadır.

Yüksek tork gerektiren yerlerde uygulanması önerilir.

H8-h8 Tolerans - $Rt \leq 16 \mu m$

SELF-CENTERING

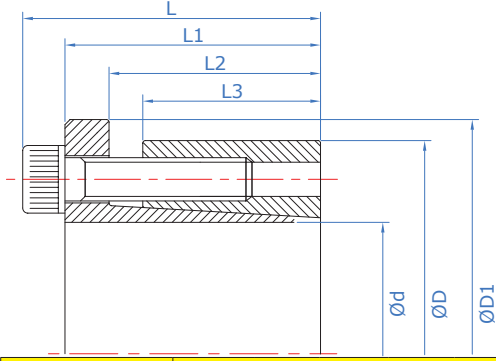
Locking assembly with single taper design. Provides good concentricity and self centering. It is recommended for high torques.

The flange design prevents axial movement during installation.

H8-h8 Tolerance - $Rt \leq 16 \mu m$

www.utl.com.tr

www.utllockingassemblies.com



UTL - 351F Teknik Özellikler / Technical Properties

Ma	Vida sıkma döndürme momenti / Screw tightening torque
Mt	Maksimum aktarılabilen döndürme momenti (Fass=0 kN) / Transmissible torque moment
Fass	Maksimum aktarılabilen eksenel yük (Mt=0 Nm) / Transmissible axial load
Ps	Mile temas basıncı / Shaft pressure
Ph	Göbek çapına temas basıncı / Hub pressure

Sipariş Kodu / Code	Ölçüler / Dimensions							Bağlantı elemanları / Tightening screws		Başarımlar / Performances					Ağırlık / Weight kg
	d	D	D1	L3	L2	L1	L	DIN 912		Ma	Mt	Fass	Ps	Ph	
	mm	mm	mm	mm	mm	mm	mm	Ad.	12.9 TİP	Nm	Nm	kN	N/mm ²	N/mm ²	
UTL 351F - 20	20	47	53	26	30	42	48	6	M6	17	330	34	175	75	0,5
UTL 351F - 22	22	47	53	26	30	42	48	6	M6	17	370	34	160	75	0,5
UTL 351F - 24	24	50	56	26	31	43	49	6	M6	17	400	34	145	70	0,5
UTL 351F - 25	25	50	56	26	31	43	49	6	M6	17	420	34	140	70	0,5
UTL 351F - 28	28	55	61	26	31	43	49	6	M6	17	470	34	125	65	0,6
UTL 351F - 30	30	55	61	26	31	43	49	6	M6	17	510	34	115	65	0,6
UTL 351F - 32	32	60	66	26	31	43	49	8	M6	17	720	45	145	80	0,7
UTL 351F - 35	35	60	66	26	31	43	49	8	M6	17	790	45	135	80	0,6
UTL 351F - 38	38	65	71	26	31	43	49	8	M6	17	860	45	125	70	0,8
UTL 351F - 40	40	65	71	26	31	43	49	8	M6	17	900	45	120	70	0,6
UTL 351F - 42	42	75	81	30	36	51	59	6	M8	41	1.320	63	135	75	1,2
UTL 351F - 45	45	75	81	30	36	51	59	6	M8	41	1.410	63	125	75	1,1
UTL 351F - 48	48	80	86	30	36	51	59	6	M8	41	1.510	63	120	70	1,3
UTL 351F - 50	50	80	86	30	36	51	59	6	M8	41	1.570	63	110	70	1,1
UTL 351F - 55	55	85	91	30	36	51	59	8	M8	41	2.310	84	135	90	1,2
UTL 351F - 60	60	90	96	30	36	51	59	8	M8	41	2.520	84	124	85	1,3
UTL 351F - 65	65	95	102	30	36	51	59	8	M8	41	2.730	84	115	80	1,4
UTL 351F - 70	70	110	117	40	46	59	69	8	M10	83	4.650	133	125	80	2,5
UTL 351F - 75	75	115	122	40	46	59	69	8	M10	83	5.000	133	120	80	2,6
UTL 351F - 80	80	120	127	40	46	59	69	8	M10	83	5.330	133	110	75	2,8
UTL 351F - 85	85	125	132	40	46	59	69	10	M10	83	7.080	167	130	90	2,8
UTL 351F - 90	90	130	137	40	46	59	69	10	M10	83	7.500	167	125	85	3
UTL 351F - 95	95	135	142	40	46	59	69	10	M10	83	7.900	167	115	85	3
UTL 351F - 100	100	145	153	46	52	70	82	8	M12	145	9.700	194	115	80	5,5
UTL 351F - 110	110	155	163	46	52	70	82	8	M12	145	10.650	194	100	75	4,8
UTL 351F - 120	120	165	173	46	52	70	82	10	M12	145	14.550	243	120	85	5,5
UTL 351F - 130	130	180	188	46	52	70	82	12	M12	145	18.950	291	130	95	6
UTL 351F - 140	140	190	199	51	59	82	86	8	M14	230	18.650	267	100	75	7,5
UTL 351F - 150	150	200	209	51	59	82	86	10	M14	230	25.000	333	120	90	7,7
UTL 351F - 160	160	210	219	51	59	82	86	10	M14	230	26.650	333	110	85	8
UTL 351F - 170	170	225	234	51	59	82	86	12	M14	230	34.000	400	125	95	9,8
UTL 351F - 180	180	235	244	51	59	82	86	12	M14	230	36.000	400	120	90	9,8
UTL 351F - 190	190	250	259	51	59	82	86	15	M14	230	47.500	500	160	120	10
UTL 351F - 200	200	260	269	51	59	82	86	16	M14	230	50.000	500	150	115	10,5
UTL 351F - 220	220	285	294	64	72	98	102	12	M16	355	65.100	592	111	86	14,8
UTL 351F - 240	240	305	314	64	72	98	102	16	M16	355	88.700	740	128	101	15,7
UTL 351F - 260	260	325	334	64	72	98	102	18	M16	355	115.400	887	141	113	17
UTL 351F - 280	280	355	364	75	83	121	127	16	M18	485	132.900	949	120	95	36
UTL 351F - 300	300	375	384	75	83	121	127	15	M14	230	160.200	1.068	126	101	37
UTL 351F - 320	320	405	414	90	98	140	148	26	M16	355	220.800	1.380	127	100	38,5
UTL 351F - 340	340	425	434	90	98	140	148	30	M16	355	273.700	1.610	140	112	40,4
UTL 351F - 360	360	455	464	110	118	164	174	34	M16	355	307.000	1.706	114	90	56,7
UTL 351F - 380	380	475	484	110	118	164	174	32	M18	485	378.100	1.990	126	101	58,8

Daha büyük çaplı UTL Konik Kilit ihtiyaçlarınız için bizi arayınız. / For assemblies requiring larger dimensions, contact our technical department.