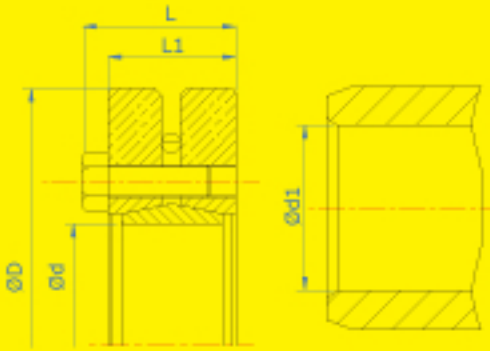


UTL - 600 Teknik Özellikler / Technical Properties

M _s	Vida sıkma döndürme momenti / Screw tightening torque
M _t	Maksimum aktarılabilen döndürme momenti (F _{ass} =0 kN) / Transmissible torque moment
F _{ass}	Maksimum aktarılabilen aksel yük (M _t =0 Nm) / Transmissible axial load
P _s	Kovan miline temas basıncı / Hollow shaft pressure

Sipariş Kodu / Code	Ölçüler / Dimensions					Bağlantı elemanları / Tightening screws			Başarımlar / Performances			Ağırlık / Weight kg
	d1	d	D	L1	L	DIN 931		M _s	M _t	F _{ass}	P _s	
	mm	mm	mm	mm	mm	Ad.	10.9 TIP	Nm	Nm	kN	N/mm ²	
UTL 600 - 24	19	24	50	18	22	6	M5	4	200	21	151	0,20
	20								250	25	175	
	21								310	30	202	
UTL 600 - 30	24	30	60	20	24	7	M5	4	310	26	127	0,30
	25								370	30	144	
	26								440	34	160	
UTL 600 - 35	28	35	72	22	26	5	M6	12	720	51	188	0,40
	30								910	51	214	
	31								940	60	210	
UTL 600 - 44	34	44	80	24	28	7	M6	12	1 160	68	180	0,60
	35								1 290	73	192	
	36								1 420	79	204	
UTL 600 - 50	38	50	90	26	30	8	M6	12	1 440	75	181	0,80
	40								1 730	86	179	
	42								2 050	97	199	
UTL 600 - 55	42	55	100	29	33	8	M6	12	1 580	75	137	1,10
	45								2 030	90	160	
	48								2 550	100	184	
UTL 600 - 62	48	62	110	29	33	10	M6	12	2 550	100	167	1,30
	50								2 910	110	181	
	52								3 090	110	182	
UTL 600 - 68	50	68	115	29	33	10	M6	12	2 350	90	135	1,4
	55								2 970	100	151	
	60								4 060	130	185	
UTL 600 - 75	55	75	138	31	36,5	7	M8	30	3 370	120	147	1,7
	60								4 540	150	176	
	65								5 880	180	206	
UTL 600 - 80	60	80	145	31	36,5	7	M8	30	3 890	120	142	1,9
	65								5 100	150	168	
	70								6 470	180	196	
UTL 600 - 85	60	85	155	38	43,5	10	M8	30	5 180	170	156	3,5
	65								6 690	200	180	
	70								8 400	240	205	
UTL 600 - 90	65	90	155	38	43,5	10	M8	30	5 910	180	152	3,3
	70								7 470	210	174	
	75								9 200	240	196	
UTL 600 - 95	65	95	170	43	48,5	12	M8	30	6 400	190	144	3,8
	70								8 100	230	164	
	75								10 000	260	184	
UTL 600 - 100	70	100	170	43	48,5	12	M8	30	7 300	200	141	4,7
	75								9 000	240	158	
	80								11 000	270	177	



UTL - 601/602 Teknik Özellikler / Technical Properties

M _s	Vida sıkma döndürme momenti / Screw tightening torque
M _t	Maksimum aktarılabilen döndürme momenti (F _{ass} =0 kN) / Transmissible torque moment
F _{ass}	Maksimum aktarılabilen aksel yük (M _t =0 Nm) / Transmissible axial load
P _s	Kovan miline temas basıncı / Hollow shaft pressure

Sipariş Kodu / Code	Ölçüler / Dimensions					Bağlantı elemanları / Tightening screws			Başarımlar / Performances			Ağırlık / Weight kg
	d ₁ mm	d mm	D mm	L ₁ mm	L mm	DIN 931		M _s Nm	M _t Nm	F _{ass} Kn	P _s N/mm ²	
UTL 601 - 125	85	125	215	66	74	12	M12	100	18.700	442	161	11
	90								22.500	500	177	
	95								26.600	560	193	
UTL 601 - 140	95	140	230	74	82	12	M12	100	19.800	417	122	13
	100								23.500	472	134	
	105								27.600	527	146	
UTL 601 - 155	105	155	263	80	88	15	M12	100	29.000	553	133	20
	110								33.600	612	143	
	115								38.500	671	154	
UTL 601 - 165	115	165	250	88	98	10	M16	250	45.800	800	163	26
	120								51.900	870	173	
	125								58.300	930	183	
UTL 601 - 175	125	175	300	88	98	10	M16	250	52.200	840	157	29
	130								58.600	900	166	
	135								65.100	970	175	
UTL 601 - 185	135	185	330	112	122	15	M16	250	89.400	1330	189	47
	140								99.000	1410	198	
	145								109.100	1510	207	
UTL 601 - 200	145	200	350	112	122	15	M16	250	94.900	1310	171	50
	150								104.400	1390	179	
	155								114.300	1480	186	

Sipariş Kodu / Code	Ölçüler / Dimensions					Bağlantı elemanları / Tightening screws			Başarımlar / Performances			Ağırlık / Weight kg
	d ₁ mm	d mm	D mm	L ₁ mm	L mm	DIN 931		M _s Nm	M _t Nm	F _{ass} Kn	P _s N/mm ²	
UTL 602 - 125	85	125	190	52	59	8	M10	59	10.600	225	99	6
	90								12.800	268	111	
	95								15.300	292	125	
UTL 602 - 140	95	140	220	52	59	10	M10	59	18.200	331	126	8
	100								23.900	369	149	
	105								26.700	428	160	
UTL 602 - 155	105	155	245	52	59	12	M10	59	30.100	464	154	10
	110								33.700	500	166	
	115								37.600	537	179	
UTL 602 - 165	115	165	250	62	70	10	M12	100	36.300	539	149	14
	120								40.500	579	159	
	125								44.800	619	170	
UTL 602 - 175	125	175	275	62	70	10	M12	100	40.000	562	142	16
	130								44.200	590	152	
	135								48.700	629	162	
UTL 602 - 185	135	185	295	62	70	12	M12	100	53.900	697	168	20
	140								58.900	737	177	
	145								64.100	777	188	
UTL 602 - 195	145	195	315	72	80	15	M12	100	73.300	889	171	27
	150								79.500	936	180	
	155								86.100	984	189	