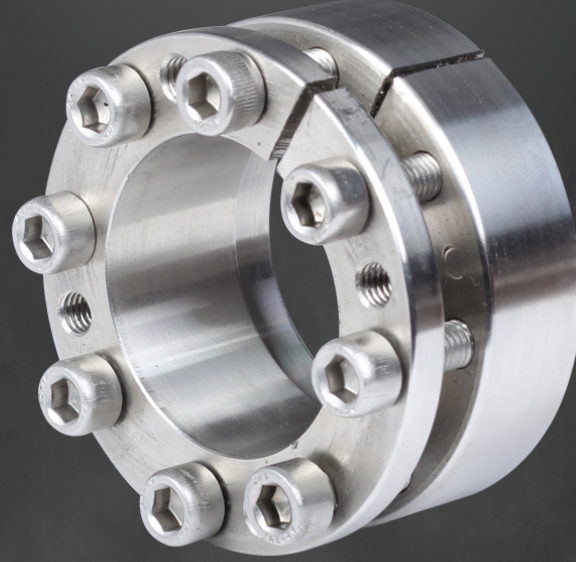


UTL®

Paslanmaz Konik Kilitler Locking Assemblies Stainless Steel



UTL - 300P



KENDİLİĞİNDEN YATAKLAYAN

UTL - 300P ; iki konik parça ve DIN 912 normlarına uygun bağlantı elemanlarından oluşmaktadır.

Orta tork gerektiren yerlerde uygulanması önerilir.

H8-h8 Tolerans - $R_t \leq 16 \mu\text{m}$



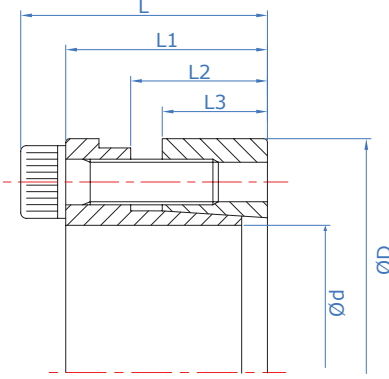
SELF-CENTERING

Locking assembly with single taper design. Provides good concentricity and is self centering. A small axial movement of the hub during the installation operation may occur. Applications requiring accurate axial positioning are not recommended with this type of locking assembly. UTL-300P is suitable for applications with medium torques.

H8-h8 Tolerance - $R_t \leq 16 \mu\text{m}$

www.utl.com.tr

www.utllockingassemblies.com



UTL - 300P Teknik Özellikler / Technical Properties

Ma	Vida sıkma döndürme momenti / Screw tightening torque
Mt	Maksimum aktarılabilen döndürme momenti (Fass=0 kN) / Transmissible torque moment
Fass	Maksimum aktarılabilen eksenel yük (Mt=0 Nm) / Transmissible axial load
Ps	Mile temas basıncı / Shaft pressure
Ph	Göbek çapına temas basıncı / Hub pressure

Sipariş Kodu / Code	Ölçüler / Dimensions						Bağlantı elemanları / Tightening screws		Başarımlar / Performances					Ağırlık / Weight kg
	d	D	L3	L2	L1	L	DIN 912		Ma	Mt	Fass	Ps	Ph	
	mm	mm	mm	mm	mm	mm	Ad.	12.9 TİP	Nm	Nm	kN	N/mm ²	N/mm ²	
UTL 300P - 20	20	47	17	22	28	34	5	M6	14	380	38	295	125	0,3
UTL 300P - 22	22	47	17	22	28	34	5	M6	14	410	38	270	125	0,3
UTL 300P - 24	24	50	17	22	28	34	6	M6	14	450	38	245	120	0,3
UTL 300P - 25	25	50	17	22	28	34	6	M6	14	570	46	285	140	0,3
UTL 300P - 28	28	55	17	22	28	34	6	M6	14	630	46	255	130	0,4
UTL 300P - 30	30	55	17	22	28	34	6	M6	14	660	46	235	130	0,3
UTL 300P - 32	32	60	17	22	28	34	8	M6	14	970	60	295	155	0,4
UTL 300P - 35	35	60	17	22	28	34	8	M6	14	1.060	60	270	155	0,4
UTL 300P - 38	38	65	17	22	28	34	8	M6	14	1.150	60	250	145	0,4
UTL 300P - 40	40	65	17	22	28	34	8	M6	14	1.210	60	235	145	0,4
UTL 300P - 42	42	75	20	25	33	41	7	M8	35	2.050	98	300	170	0,8
UTL 300P - 45	45	75	20	25	33	41	7	M8	35	2.200	98	290	170	0,6
UTL 300P - 48	48	80	20	25	33	41	7	M8	35	2.350	98	270	160	0,8
UTL 300P - 50	50	80	20	25	33	41	7	M8	35	2.450	98	260	160	0,8
UTL 300P - 55	55	85	20	25	33	41	8	M8	35	3.080	112	270	175	0,8
UTL 300P - 60	60	90	20	25	33	41	8	M8	35	3.360	112	245	165	0,8
UTL 300P - 65	65	95	20	25	33	41	9	M8	35	4.090	126	255	175	0,9
UTL 300P - 70	70	110	24	30	40	50	8	M10	70	6.300	179	280	180	1,8
UTL 300P - 75	75	115	24	30	40	50	8	M10	70	6.700	179	260	170	1,8
UTL 300P - 80	80	120	24	30	40	50	8	M10	70	7.150	179	250	170	1,8
UTL 300P - 85	85	125	24	30	40	50	9	M10	70	8.500	200	260	180	2,0
UTL 300P - 90	90	130	24	30	40	50	9	M10	70	9.100	200	250	170	2,1
UTL 300P - 95	95	135	24	30	40	50	10	M10	70	10.600	224	260	180	2,1
UTL 300P - 100	100	145	26	32	44	56	8	M12	125	13.400	268	270	190	2,8