



UTL - 501M



MİNİ SERİ RİJİT KAPLİN

UTL - 501M ; iki konik yanak, bir iç çember ve DIN 931 normlarına uygun bağlantı elemanlarından oluşmaktadır.

Yüksek tork gerektiren yerlerde uygulanması önerilir. Milden mile bağlantı yapmak için tasarlanmıştır. Farklı çaplı millerde de uygulanabilmektedir.

h8 Tolerans - $R_t \leq 16 \mu\text{m}$



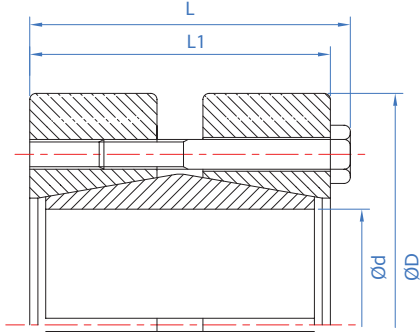
MINI SERIES RIGID COUPLING

UTL - 501M are rigid couplings for shaft to shaft connections.

They offer easy angular timing and axial adjustment of shaft ends. They transmit high torque and bending moment without keys and offer a low cost solution for shaft to shaft rigid connection.

Double diameter versions are available.

h8 Tolerance - $R_t \leq 16 \mu\text{m}$



UTL - 501M Teknik Özellikler / Technical Properties

Ma	Vida sıkma döndürme momenti / Screw tightening torque
Mt	Maksimum aktarılabilen döndürme momenti (Fass=0 kN) / Transmissible torque moment
Fass	Maksimum aktarılabilen aksel yük (Mt=0 Nm) / Transmissible axial load
Ps	Mile temas basıncı / Shaft pressure
Ph	Göbek çapına temas basıncı / Hub pressure

Sip.kodu / Code	Ölçüler / Dimensions				Bağlantı elemanları/ Tightenin screws		Başarımlar / Performances				Ağırlık / Weight Kg
	d	D	L1	L	DIN 931		Ma	Mt	Fass	Ps	
	mm	mm	mm	mm	Adet	10.9 TİP	Nm	Nm	kN	N/mm ²	
UTL 501M - 6	6	35	19	23	3	M5	4	27	9	491	0,11
UTL 501M - 7	7	35	19	23	3	M5	4	31	9	421	0,11
UTL 501M - 8	8	35	19	23	3	M5	4	36	9	368	0,11
UTL 501M - 9	9	39	23	27	3	M5	4	50	11	327	0,17
UTL 501M - 10	10	39	23	27	4	M5	4	55	11	294	0,17
UTL 501M - 11	11	39	23	27	4	M5	4	61	11	268	1,17
UTL 501M - 12	12	44	30	34	4	M5	4	80	13	226	0,29
UTL 501M - 13	13	44	30	34	4	M5	4	87	13	209	0,29
UTL 501M - 14	14	44	30	34	4	M5	4	93	13	194	0,29