



## 600 Plus



### UTL Plus ŞİRİNK DİSK

600-601-602 Plus ; iki konik yanak, bir iç çember ve DIN 931 normlarına uygun bağlantı elemanlarından oluşmaktadır.

Düşük tork gerektiren yerlerde (UTL 600) , yüksek tork gerektiren yerlerde (UTL 601), orta ve yüksek tork gerektiren yerlerde (UTL 602) uygulanması önerilir.

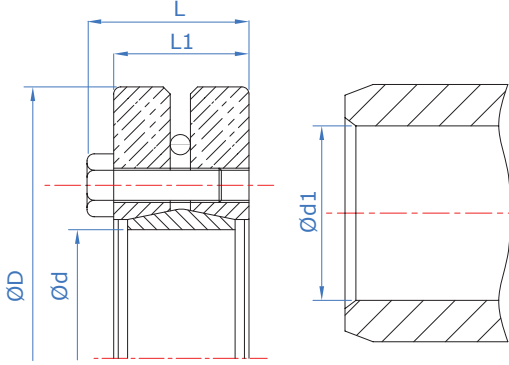
h8 Tolerans -  $R_t \leq 16 \mu\text{m}$



### UTL Plus SHRINK DISCS

600-601-602 Plus are external locking devices which are installed over hub projections. By locking the screws, radial pressures act on the hub allowing an effective and solid connection. Recommended for low, medium and high torque.

h8 Tolerance -  $R_t \leq 16 \mu\text{m}$



### 600 Plus Teknik Özellikler / Technical Properties

Ma	Vida sıkma döndürme momenti / Screw tightening torque
Mt	Maksimum aktarılabilen döndürme momenti (Fass=0 kN) / Transmissible torque moment
Fass	Maksimum aktarılabilen aksel yük (Mt=0 Nm) / Transmissible axial load
Ps	Kovan miline temas basıncı / Hollow shaft pressure

Sipariş Kodu / Code	Ölçüler / Dimensions					Bağlantı elemanları / Tightening screws		Başarımlar / Performances				Ağırlık / Weight kg		
	d1	d	D	L1	L	DIN 931		Ma	Mt	Fass	Ps			
	mm	mm	mm	mm	mm	Ad.	10.9 TİP	Nm	Nm	kN	N/mm²			
600 Plus - 24	19	24	50	18	22	6	M5	4	200	21	151	0,20		
	20								250				25	176
	21								310				30	202
600 Plus - 30	24	30	60	20	24	7	M5	4	310	26	127	0,30		
	25								370				30	144
	26								440				34	160
600 Plus - 36	28	36	72	22	26	5	M6	12	720	51	188	0,40		
	30								910				61	214
	31								940				60	210
600 Plus - 44	34	44	80	24	28	7	M6	12	1 160	68	180	0,60		
	35								1 290				73	192
	36								1 420				79	204
600 Plus - 50	38	50	90	26	30	8	M6	12	1 440	75	161	0,80		
	40								1 730				86	179
	42								2 050				97	199
600 Plus - 55	42	55	100	29	33	8	M6	12	1 580	75	137	1,10		
	45								2 030				90	160
	48								2 550				100	184
600 Plus - 62	48	62	110	29	33	10	M6	12	2 550	100	167	1,30		
	50								2 910				110	181
	52								3 090				110	182
600 Plus - 68	50	68	115	29	33	10	M6	12	2 350	90	135	1,4		
	55								2 970				100	151
	60								4 060				130	185
600 Plus - 75	55	75	138	31	36,5	7	M8	30	3 370	120	147	1,7		
	60								4 540				150	176
	65								5 880				180	206
600 Plus - 80	60	80	145	31	36,5	7	M8	30	3 890	120	142	1,9		
	65								5 100				150	168
	70								6 470				180	196
600 Plus - 85	60	85	155	38	43,5	10	M8	30	5 180	170	156	3,5		
	65								6 690				200	180
	70								8 400				240	205
600 Plus - 90	65	90	155	38	43,5	10	M8	30	5 910	180	152	3,3		
	70								7 470				210	174
	75								9 200				240	196
600 Plus - 95	65	95	170	43	48,5	12	M8	30	6 400	190	144	3,8		
	70								8 100				230	164
	75								10 000				260	184
600 Plus - 100	70	100	170	43	48,5	12	M8	30	7 300	200	141	4,7		
	75								9 000				240	158
	80								11 000				270	177

Daha büyük çaplı UTL Konik Kilit ihtiyaçlarınız için bizi arayınız. / For assemblies requiring larger dimensions, contact our technical department.